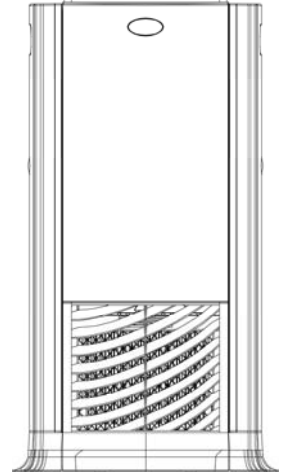


READ AND SAVE THESE INSTRUCTIONS



**APARTMENT,
Tower Style
Evaporative Humidifier**

OWNERS CARE & USE MANUAL



MODEL:

**TD6 710 – Multi-Room
4 Speed Digital Controls
With Removable Bottles**

- **Automatic Humidistat**
- **Automatic Shutoff**
- **Quiet Setting for Nighttime**



**SAVE THE ENVIRONMENT
RECYCLE APPROPRIATE MATERIALS**

Patents: 5,037,583; 5,110,511; 5,133,904

Other Patents Pending

To order parts and accessories call **1-800-547-3888**

*French and Spanish
Instructions included.*

*Se incluyen instrucciones
En Español y Francés.*

*Directives en Français et en
espagnol compris*

*This product uses
2 wicks #1040.*

1B71608 01/06

IMPORTANT SAFEGUARDS

READ BEFORE USING YOUR HUMIDIFIER

- 1) This is an electrical appliance and requires attention when in use. The length of cord used on this appliance was selected to reduce the hazards of becoming tangled in, or tripping over a longer cord. If a longer cord is necessary an approved extension cord may be used. The electrical rating of the extension cord must be equal to or greater than the rating of the humidifier. Care must be taken to arrange the extension cord so that it will not drape over the counter top or tabletop where it can be pulled on by children or accidentally tripped over.
- 2) Do not place the cord under rugs, near loose drapes, in traffic areas, nor near heat sources or combustible materials.
- 3) **Do not use the humidifier if the cord is damaged.**
- 4) **Always unplug the power cord before filling, cleaning, servicing, or when the unit is not in use.**
- 5) This humidifier is UL listed with Essick Air brand evaporative wicks in place. To maintain your UL rating, see your service center for all repairs.
- 6) Regular cleaning is recommended. Refer to the CARE & MAINTENANCE section in the manual.

INTRODUCTION

Your Essick Air evaporative humidifier adds invisible moisture to your home by moving dry inlet air through a saturated wick. As air moves through the wick, the water evaporates into the air, leaving behind any white dust, minerals, or dissolved and suspended solids. Because the water is evaporated, there is just clean and invisible moist air.

As the evaporative wick traps accumulated minerals from the water, its ability to absorb and evaporate water decreases. We recommend changing the wick at the beginning of every season. In hard water areas, more frequent replacement may be necessary to maintain your humidifier's efficiency.

Use only Essick Air brand replacement wicks and chemicals. To order parts, wicks and chemicals call 1-800-547-3888. The TD6 Series humidifier uses (2) Essick Air wicks # 1040 (Twin pack). Only the Essick Air evaporative wick guarantees the certified output of your humidifier. Use of wicks other than Essick Air brand will void your warranty as well as the certification of output and may reduce the output of your humidifier.

Dry air is drawn into the humidifier through the back and moisturized as it passes through the evaporative wick. It is then fanned out into the room.

CAUTION: Do NOT position the unit directly in front of a hot air duct or radiator. Do NOT place on soft carpet.

ASSEMBLY, CONTROLS & OPERATION

- 1) Remove all packaging materials before operation.
- 2) The humidifier should be placed at least **FOUR** inches away from any walls and away from heat registers. Unrestricted airflow into the unit will result in the best efficiency and performance.
- 3) Remove the evaporative wicks and all of the remaining packaging materials from the cabinet. Check to see that you have all of the items removed from the box before discarding the packaging.

IMPORTANT FILLING INFORMATION

- 4) Fill by taking the tank/container filled from your sink with cool tap water, or bottled distilled water. Do not use warm water as this might cause damage and leaking to the unit.
- 5) Remove the water bottle, observe the water **bottle cap**, and locate the **valve stem mechanism (Figure A)**. The cap may be removed for filling and to provide easy access for cleaning with a long soft brush. The valve supplies a regulated amount of water to the channel and wick. Do not attempt to increase water flow by modifying this valve or adding additional holes to the bottle. Doing so will invalidate your warranty and may cause water damage to your home. **NOTE:** The water level can be easily observed through the tinted water bottle. It is time to refill the bottle when the refill light is on.
- 6) Fill the tanks with water. If you only have softened water available in your home, you can use it, but you will notice a buildup of minerals on the wick much sooner. The tanks hold 1.5 gallons each. When filling, be careful not to overflow.
- 7) When the tank is filled for the first time and the wick is still dry, it will take approximately 30 minutes for the wick to absorb the water from the reservoir. After this initial saturation, the tank should be refilled again to obtain maximum running time.

REPLACING EVAPORATIVE WICKS

- 8) Remove both bottles.
- 9) Depress both latches to remove grille and wicks.
- 10) Replace wicks and grille, latches will snap in place.
- 11) Replace bottles to original position (**See Figure B**).

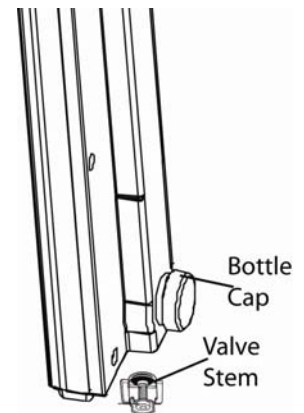


Figure A

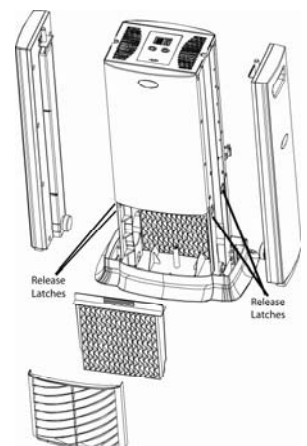


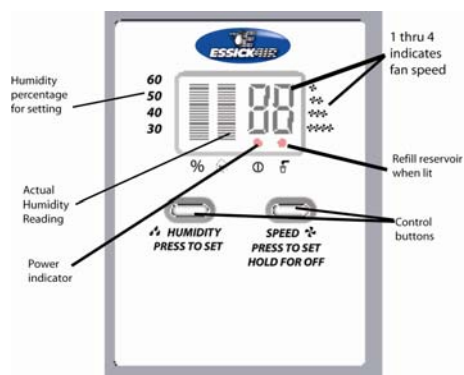
Figure B

NOTE: We recommend using Bemis by Essick Air Bacteriostat #1970 treatment when you refill the tank to eliminate bacterial growth. Add bacteriostat according to the instructions on the bottle and then tighten the bottle cap on your water bottle.

NOTE: Overfilling will result in water damage.

OPERATION

- 1) Plug cord into wall receptacle. Your humidifier is now ready for use. The humidifier should be placed at least FOUR inches away from any walls and away from heat registers. Unrestricted airflow into the unit will result in the best efficiency and performance.
- 2) The digital control allows you to use the low setting for the quietest operation or a high setting for maximum output.
- 3) **For initial operation**, push the speed button once for the sleep setting and continuously press the button to increase desired speed. **TO STOP the unit**, press the speed button for two seconds, or keep pressing button until display reads OFF.
- 4) To take advantage of the digital humidistat, press the speed button to any setting other than OFF. Then adjust the set humidity by using the up and down buttons. Humidity will increase in increments of 5%. When the room humidity level rises above the set humidity, the humidifier will stop. When the humidity level drops below the set humidity, the humidifier will turn on automatically.
- 5) The refill light will indicate when the unit is completely out of water in both bottles. The motor will also shut off. To refill, refer back to Step 4 – Important Filling Information.



NOTE: When *excessive condensation* exists, a lower speed setting is recommended.

CAUTION: Disconnect power before filling, cleaning or servicing unit. Keep grille dry at all times.

CARE AND MAINTENANCE

Cleaning your humidifier regularly helps eliminate odors and bacterial and fungal growth. Ordinary household bleach is a good disinfectant and can be used to wipe out the humidifier base and reservoir after cleaning.

We recommend cleaning your humidifier at least once every two weeks to maintain optimum environmental conditions for your home.

We also recommend using Essick Air Bacteriostat Treatment each time you refill your humidifier to eliminate bacterial growth. Add bacteriostat according to the instructions on the bottle. Please call 1-800-547-3888 to order Bacteriostat Treatment reference part#1970.

- 1) Turn off unit completely and unplug from outlet.
- 2) Carry base and bottles to cleaning basin and remove bottles.
- 3) Lift wick from the base allowing the water to drain. Rinse wicks under freshwater only. Do not use soap, detergent, or any other cleaners on the wick. Leave in sink to drain.

REMOVING SCALE

- 4) Empty the water from the reservoir and bottles. Fill bottles and reservoir ½ full with water and add 8 oz. (1 cup) of undiluted vinegar to each. Let stand 20 minutes. Then empty solution.
- 5) Dampen a soft cloth with undiluted white vinegar and wipe out reservoir to remove scale. Rinse the reservoir thoroughly with fresh water to remove scale and cleaning solution before disinfecting.

DISINFECTING UNIT

- 6) Fill the bottles and reservoir ½ full with water and add 1 teaspoon of bleach to each container. Wet all surfaces on cabinet, then let solution stay for 20 minutes then rinse with water until bleach smell is gone. Dry with clean cloth. The outside of the unit may be wiped down with a soft cloth dampened with fresh water.
- 7) Refill unit and re-assemble per **ASSEMBLY** instructions.

SUMMER STORAGE

- 1) Clean unit as outlined in Care & Maintenance section.
- 2) Discard used wick and any water in the reservoir and allow unit to dry thoroughly before storage. **Do not** store with water inside bottles or reservoir.
- 3) Do not store unit in an attic or other high-temperature area.
- 4) Install new filters at beginning of season.

**HOME COMFORT DIVISION
ONE-YEAR LIMITED WARRANTY**

The Bemis by Essick Air humidifier warranty covers defects in materials and workmanship for a period of one year from date of retail purchase. This warranty applies only to the original purchaser of the product.

Within the first 12 months from the date of purchase. Essick Air will repair or replace, at its discretion, any defective part of the humidifier covered by this warranty.

This warranty gives you specific legal rights, and you may also have other rights which vary from state to state or province to province.

This warranty does not cover damage resulting from misuse or abuse of the humidifier, accidents or alterations to the product, commercial use or damage during shipment. Misuse includes malfunctions caused by negligence in cleaning or parts fouled with mineral deposits due to hard-water conditions. Alterations to the product include the substitution of non-Bemis by Essick Air brand components including, but not limited to, wicks.

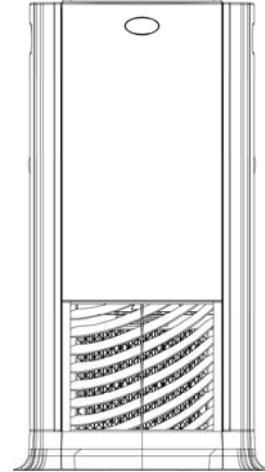
If service becomes necessary, take or send the product to any Bemis by Essick Air service center in your area. To locate one call 1-800-547-3888.

LEER Y GUARDAR ESTAS INSTRUCCIONES



**Humidificador Vaporizador
Tipo Torre
Para APARTAMENTOS**

MANUAL DE CUIDADOS Y USO DEL PROPIETARIO



MODELO:

**TD6 710 - Multiambientes
4 controles digitales de velocidad
Con botellas removibles**

- **Humidistato Automático**
- **Apagado automático**
- **Funcionamiento silencioso para uso nocturno**



**CUIDE EL MEDIOAMBIENTE
RECICLE LOS MATERIALES APROPIADOS**

Patentes: 5,037,583; 5,110,511; 5,133,904
Otras patentes pendientes
Para encomendar piezas y accesorios,
llame al **1-800-547-3888**

*French and Spanish
Instructions included.*

*Se incluyen instrucciones
En Español y Francés.*

*Directives en Français et en
espagnol compris*

*Este producto
utiliza dos mechas
Nº 1040.*

1B71608 01/06

PAUTAS IMPORTANTES DE SEGURIDAD

LEER ANTES DE USAR SU HUMIDIFICADOR

- 1) Este es un aparato eléctrico que requiere atención al usarlo. El largo del cable usado en este aparato fue elegido para reducir los peligros de que se enrosque o se confunda con un cable más largo. En caso de necesitarse un cable más largo, se puede usar una extensión aprobada. El voltaje de la extensión debe ser igual o superior al del humidificador. Se debe tener cuidado para ubicar la extensión de forma que no quede doblada sobre el mostrador o mesa donde un niño la pueda enganchar o desenchufarla accidentalmente.
- 2) No dejar el cable bajo alfombras, cerca de cortinas, en áreas de tránsito o cerca de fuentes de calor o materiales combustibles.
- 3) **No utilizar el humidificador si el cable está dañado.**
- 4) **Antes de llenar, limpiar, efectuar reparaciones o cuando la unidad no esté en uso, siempre desenchufar el cable.**
- 5) Este humidificador está registrado en UL con filtros/mecha evaporadoras marca Essick Air ya instalados. Para mantener la clasificación de UL, consulte su centro de asistencia técnica para cualquier reparación.
- 6) Se recomienda efectuar limpiezas regularmente. Ver la sección de CUIDADOS Y MANTENIMIENTO de este manual.

INTRODUCCIÓN

Su humidificador vaporizador Essick Air agrega una humedad invisible a su hogar moviendo el aire seco que entra a través de un filtro/mecha saturado. A medida que el aire pasa a través del filtro/mecha, el agua se evapora en el aire, dejando atrás cualquier polvo blanco, minerales o sólidos disueltos y suspendidos. Como el agua se evapora, queda solamente aire húmedo limpio e invisible.

A medida que el filtro/mecha atrapa los minerales acumulados del agua, su capacidad de absorber y evaporar el agua se reduce. Recomendamos cambiar el filtro/mecha al comienzo de cada temporada. En áreas con agua dura, pueden ser necesarios cambios más frecuentes para mantener la eficiencia del humidificador.

Usar solamente repuestos para filtros/mecha y productos químicos marca Essick Air. Para encomendar piezas, mechas y productos químicos, llame al 1-800-547-3888. El humidificador Serie TD6 utiliza 2 mechas Essick Air N° 1040 (Paquete con dos mechas). Solamente las mechas evaporadoras Essick Air garantizan el rendimiento certificado de su humidificador. El uso de filtros/mecha que no sean marca Essick Air invalidará su garantía, así como la certificación del rendimiento y puede reducir el rendimiento de su humidificador.

El aire seco entra al humidificador por la parte trasera y se humidifica a medida que pasa por el filtro/mecha evaporador. Después se expulsa al ambiente por medio del ventilador.

PRECAUCIÓN: NO dejar la unidad directamente en frente a tuberías de aire caliente o radiadores. NO ubicarlo sobre moquetas blandas.

ENSAMBLAJE, MANDOS Y OPERACIÓN

- 1) Sacar todos los materiales de embalaje antes de la operación.
- 2) El humidificador debe ubicarse a por lo menos CUATRO pulgadas de las paredes y lejos de fuentes de calor. El flujo de aire irrestricto en la unidad mejora su eficiencia y el desempeño.
- 3) Sacar las mechas evaporadoras y todos los demás materiales de embalaje del gabinete. Verificar si se sacaron todos los ítems de la caja antes de desechar el embalaje.

INFORMACIONES IMPORTANTES PARA EL LLENADO

- 4) Llenar usando el tanque/recipiente que se ha llenado en su piletta con agua fría del grifo o agua destilada embotellada. No use agua caliente porque esto puede causar daños a la unidad y pérdidas.
- 5) Sacar la botella de agua, observar la **tapa de la botella** de agua y ubicar el **mecanismo del eje de la válvula (Figura A)**. La tapa se puede sacar para el llenado y para permitir fácil acceso para limpieza con un pincel blando largo. La válvula le suministra una cantidad regulada de agua al canal y a la mecha. No tratar de aumentar el flujo de agua modificando este valor o agregándole agujeros a la botella. Al hacer esto, se invalidará la garantía y pueden haber daños en su hogar. **OBSERVACIÓN:** El nivel de agua se puede observar fácilmente a través de la botella de agua teñida. Cuando la luz de relleno se prende, hay que reabastecer la botella con agua.
- 6) Llenar los tanques con agua. Si sólo tiene agua blanda en su casa, puede usarla, pero notará una acumulación más rápida de minerales en las mecha vaporizadora. El tanque tiene capacidad para **1.5 galones**. Al llenarlo, tenga cuidado para no desbordarlo.
- 7) Cuando se llene el tanque por primera vez y el filtro/mecha todavía esté seco, llevará cerca de 30 minutos para que el filtro/mecha absorba el agua del depósito. Después de la saturación inicial, el tanque debe volverse a llenar para obtenerse el tiempo máximo de funcionamiento.

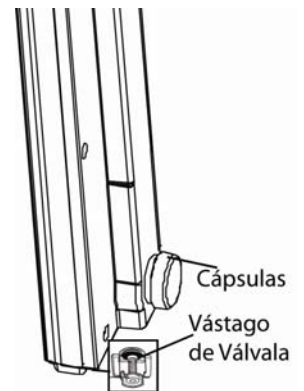


Figura A

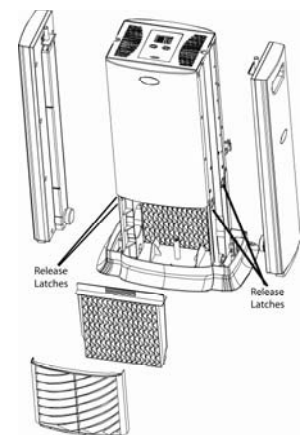


Figura B

SUBSTITUCIÓN DE MECHAS EVAPORADORAS

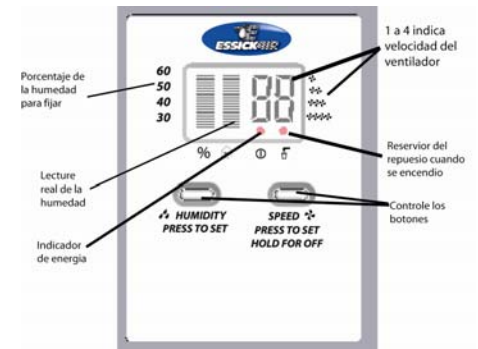
- 8) Sacar las dos botellas.
- 9) Apretar las dos trabas para sacar la rejilla y las mechas.
- 10) Reinstale las mechas y la rejilla, las trabas vuelven a su lugar.
- 11) Reinstale las botellas en su lugar original (**Ver Figura B**).

OBSERVACIÓN: Recomendamos usar el Tratamiento Bactericida Bemis by Essick Air N° 1970 siempre que rellene la botella de agua para eliminar el crecimiento de bacterias. Añadir el bactericida de acuerdo a las instrucciones de la botella y después apretar bien la tapa.

OBSERVACIÓN: El desbordamiento le causará daños al agua.

OPERACIÓN

- 1) Enchufar el cable al receptáculo de la pared. Su humidificador está pronto para el uso. El humidificador debe ubicarse a por lo menos CUATRO pulgadas de las paredes y lejos de fuentes de calor. El flujo de aire irrestricto en la unidad mejora su eficiencia y el desempeño.
- 2) El control digital le permite usar la velocidad más baja para un funcionamiento más lento o la más alta para el máximo rendimiento.
- 3) **En la operación inicial**, apriete el botón de velocidades una vez para el modo de espera y apriétele constantemente para aumentar la velocidad deseada. **PARA PARAR la unidad**, apriete el botón de velocidades durante dos segundos o manténgalo apretado hasta que aparezca OFF en el visor.
- 4) Para sacar provecho del humidistato digital, apriete el botón de velocidades hasta que quede en cualquiera menos en OFF. Después ajuste la humedad usando los botones de arriba y de abajo. La humedad aumentara de 5 en 5%. Cuando en nivel de humedad del ambiente aumente más que la humedad determinada, el humidificador se parará. Cuando el nivel de humedad caiga abajo de la humedad establecida, el humidificador se prenderá automáticamente.
- 5) La luz de rellenado indicará cuando la unidad esté completamente sin agua. El motor también se apagará. Para rellenar, ver el Punto 4 anterior – Informaciones Importantes de Llenado.



OBSERVACIÓN: Cuando haya *condensación excesiva*, se recomienda usar una velocidad más baja.

PRECAUCIÓN: **Desenchufar la unidad antes de llenarla, limpiarla o efectuar reparaciones en ella. Siempre mantener la rejilla seca.**

CUIDADOS Y MANTENIMIENTO

Limpiar su humidificador regularmente ayuda a eliminar olores y el crecimiento de bacterias y hongos. El blanqueador doméstico común es un buen desinfectante y se puede usar para repasar la base del humidificador y depósito después de limpiarlos.

Recomendamos limpiar su humidificador por lo menos una vez cada dos semanas para mantener las condiciones ambientales ideales en su hogar.

También recomendamos usar el Tratamiento Bactericida Essick Air cada vez que rellene su humidificador para eliminar el crecimiento bacteriano. Añadir el bactericida de acuerdo a las instrucciones del embalaje. Para encomendar el Tratamiento Bactericida, llame al 1-800-547-3888.

- 1) Apague la unidad completamente y desenchúfela del tomacorriente.
- 2) Lleve la base y las botellas para limpiarlas en la piletta y saque las botellas.
- 3) Levante la mecha de la base dejando salir el agua. Enjuagar las mechas solamente con agua limpia. No usar jabón, detergente o cualquier otro producto de limpieza en la mecha. Dejarla escurrir en la piletta.

REMOCIÓN DE SARRO

- 4) Vaciar el agua del depósito y de las botellas. Llenar las botellas y el depósito hasta la mitad con agua y añadirle 8 Oz. (1 taza) de vinagre sin diluir a cada uno. Dejar reposar durante 20 minutos. Después vaciarlo.
- 5) Humedecer un paño suave con vinagre blanco sin diluir y frotar el depósito para retirar el sarro. Enjuagar el depósito cuidadosamente con agua limpia para remover el sarro y la solución de limpieza antes de desinfectarlo.

DESINFECCIÓN DE LA UNIDAD

- 6) Llenar las botellas con agua hasta la mitad y agregarle una cucharadita de té de blanqueador a cada recipiente. Humedecer todas las superficies del gabinete, después dejar descansar la solución durante 20 minutos y enjuagar con agua hasta que desaparezca el olor a blanqueador. Secar con un paño limpio. Se puede repasar la parte de afuera de la unidad con un paño humedecido en agua limpia.
- 7) Rellenar la unidad y reensamblarla de acuerdo a las instrucciones de **ENSAMBLAJE**.

ALMACENAMIENTO DURANTE EL VERANO

- 5) Limpiar la unidad como se describe en la sección Cuidados y Mantenimiento.

- 6) Desechar el filtro/mecha usado y el agua del depósito y dejar secar bien el gabinete antes de guardarlo. **No** guardarlo con agua dentro de las botellas o del depósito.
- 7) No almacenar la unidad en sótanos o áreas con alta temperatura.
- 8) Instalar nuevos filtros al comienzo de la temporada.

***DIVISIÓN DE CONFORT PARA EL HOGAR
GARANTÍA LIMITADA DE UN AÑO***

La garantía del humidificador Bemis by Essick Air cubre defectos de materiales y mano de obra durante un período de un año a partir de la fecha de la compra al por menor. Esta garantía se aplica solamente al comprador original del producto.

En los primeros 12 meses después de la fecha de compra, Essick Air reparará o cambiará, a su criterio, cualquier pieza defectuosa del humidificador cubierta por esta garantía.

Esta garantía le otorga derechos legales específicos y Usted también puede tener otros derechos que varían de un estado a otro o de una provincia a otra.

Esta garantía no cubre daños provocados por uso incorrecto o abuso del humidificador, accidentes o alteraciones del producto, uso comercial o daños durante el envío. El uso incorrecto incluye fallas de funcionamiento por negligencia en la limpieza o piezas obstruidas con depósitos minerales debido a condiciones causadas por agua dura. Las alteraciones del producto incluyen el cambio de componentes que no sean marca Bemis by Essick Air, no limitándose a los filtros.

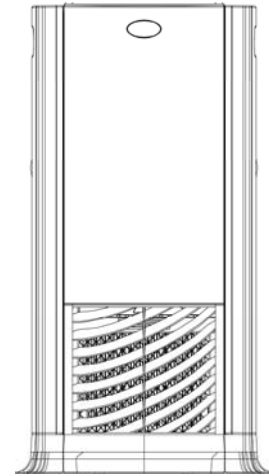
Si es necesario hacer alguna reparación, lleve o envíe el producto a una asistencia técnica Bemis by Essick Air. Para ubicar un centro de asistencia, llame al 1-800-547-3888.

LISEZ ET GARDEZ CES INSTRUCTIONS



**Humidificateur Tour à
Evaporation,
APPARTEMENT**

GUIDES D'UTILISATION ET D'ENTRETIEN DU PROPRIÉTAIRE



MODELE:

**TD6 710 – Multi-Pièces
4 Contrôles Numériques de Vitesse
Avec Récipients Démontables**

- **Humidistat automatique**
- **Arrêt automatique**
- **Réglage Silencieux pour Utilisation Nocturne**



**SAVE THE ENVIRONMENT
RECYCLE APPROPRIATE MATERIALS**

Patents: 5,037,583; 5,110,511; 5,133,904

Other Patents Pending

To order parts and accessories call **1-800-547-3888**

*French and Spanish
Instructions included.*

*Se incluyen instrucciones
En Español y Francés.*

*Directives en Français et en
espagnol compris*

*Ce produit utilise 2
filtres à mèche
numéro 1040.*

1B71608 01/06

MESURES DE SÉCURITÉ IMPORTANTES

À LIRE AVANT D'UTILISER VOTRE HUMIDIFICATEUR

- 1) Ceci est un appareil électrique et demande de l'attention lors de son utilisation. La longueur du cordon utilisé sur cet appareil a été choisi pour réduire les risques d'enchevêtrement ou de trébuchage avec un cordon plus long. Si un cordon plus long est nécessaire, il faut utiliser une rallonge agréée. La puissance électrique de la rallonge doit être égale ou supérieure à celle de l'humidificateur. Il faut faire attention en installant la rallonge pour qu'elle ne recouvre pas le plan de travail ou le dessus de table où elle risque d'être tirée par un enfant ou sur laquelle on peut trébucher accidentellement.
- 2) Ne placez pas le cordon d'alimentation sous un tapis, près de rideaux longs, dans un endroit à passage important ou près d'une source de chaleur ou de matières combustibles.
- 3) **N'utilisez pas l'humidificateur si le cordon d'alimentation est abîmé.**
- 4) **Débranchez toujours le cordon d'alimentation avant de remplir, de nettoyer ou d'entretenir l'appareil ou lorsque vous ne l'utilisez pas.**
- 5) Cet humidificateur est approuvé par le UL avec les filtres à mèche d'évaporation de marque Essick Air en place. Afin de maintenir votre classification UL, reportez-vous à votre centre de service clientèle pour toutes les réparations.
- 6) Un nettoyage régulier est recommandé. Reportez-vous au paragraphe ENTRETIEN et MAINTENANCE de ce manuel.

INTRODUCTION

L'humidificateur évaporateur d'Essick Air ajoute une humidité invisible dans la maison en faisant passer de l'air sec à travers un filtre à mèche saturé d'eau. Au fur et à mesure que l'air passe au travers du filtre à mèche, l'eau s'évapore dans l'air en laissant derrière toutes poussières blanches, minéraux et solides dissous ou en suspension. Étant donné que de l'eau est évaporée, il n'y a que de l'air humidifié, propre et invisible.

Au fur et à mesure que la mèche d'évaporation emprisonne et accumule les minéraux contenus dans l'eau, sa capacité d'absorption et d'évaporation d'eau diminue. Nous recommandons de changer le filtre à mèche au début de chaque saison d'humidification. Dans les régions où l'eau est dure, un remplacement plus fréquent peut être nécessaire afin de maintenir l'efficacité de votre humidificateur.

N'utilisez que les produits chimiques et les filtres à mèche de marque Essick Air en remplacement. Pour commander des pièces, filtres à mèches et produits chimiques appelez le 1-800-547-3888. Les filtres à mèches de numéro 1040 conviennent à tous les humidificateurs de Série TD6 (emballage de deux unités). Seuls les filtres à mèche d'évaporation d'Essick Air garantissent le rendement certifié à la sortie de votre humidificateur. L'utilisation de filtres à mèche autres que la marque Essick Air annule la garantie, la certification de la valeur à la sortie et peut réduire la sortie de votre humidificateur.

L'air sec est tiré à l'intérieur de l'humidificateur en passant par l'arrière. Il est humidifié au fur et à mesure qu'il passe à travers du filtre à mèche d'évaporation. Il est ensuite poussé à l'extérieur dans la pièce.

MISE EN GARDE : Ne placez PAS l'humidificateur directement devant une bouche d'air chaud ou d'un radiateur. Ne le placez pas sur de la moquette ou des tapis mous.

ASSEMBLAGE, RÉGLAGE ET FONCTIONNEMENT

- 1) Retirez tous les matériels d'emballage avant d'utiliser l'appareil.
- 2) L'humidificateur doit être placé à au moins DIX centimètres (4 po) de tout mur et loin de toute bouche d'air chaud. Un débit d'air libre qui entre dans l'appareil assure une meilleure efficacité de rendement.
- 3) Sortez les filtres à mèche d'évaporation et tout le matériel restant du boîtier. Assurez-vous d'avoir sorti toutes les pièces de la boîte avant de jeter l'emballage.

RENSEIGNEMENTS IMPORTANTS SUR LE REMPLISSAGE

- 4) Remplissez en utilisant un réservoir/récipient rempli d'eau froide du robinet, ou d'eau bouillie distillée. N'utilisez pas d'eau chaude car elle pourrait causer des dommages et des fuites à l'unité.
- 5) Enlevez le récipient à eau, observez le **bouchon récipient**, et placez le **mécanisme de la tige à robinet (Figure A)**. Le bouchon peut être enlevé pour le remplissage et pour fournir un accès aisé pour le nettoyage avec une brosse longue et souple. Le robinet fournit une quantité d'eau réglée au canal et au filtre à mèche. N'essayez pas d'augmenter le flux de l'eau en modifiant ce robinet ou en rajoutant des trous supplémentaires au récipient. En agissant ainsi vous annulez votre garantie et causerez des dommages d'eau à votre maison. **NOTA** : Le niveau d'eau peut être aisément observé à travers le récipient d'eau teinté. Il est temps de remplir le récipient lorsque le voyant de remplissage est allumé.
- 6) Remplissez le réservoir avec de l'eau. Si vous n'avez que de l'eau adoucie de disponible chez vous, vous pouvez l'utiliser mais l'accumulation de minéraux sur le filtre à mèche d'évaporation se formera plus rapidement. Les réservoirs contiennent chacun 9,5 litres (1,5 gallons). En remplissant, faites attention à ne pas faire déborder le réservoir.

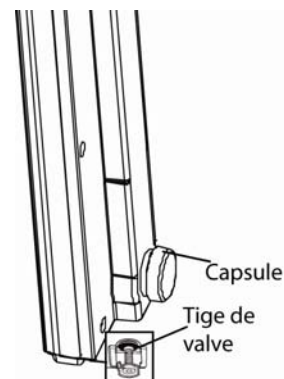


Figure A

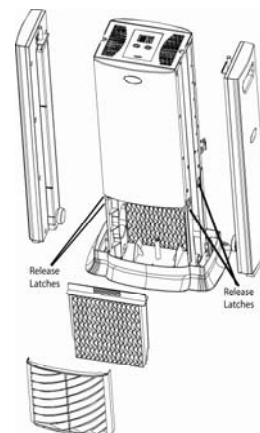


Figure B

- 7) Au premier remplissage du récipient d'eau, la mèche est sèche ; cela prend environ 30 minutes pour que la mèche absorbe l'eau du réservoir. After this initial saturation, the tank should be refilled again to obtain maximum running time.

REPLACEMENT DES FILTRES À EVAPORATION

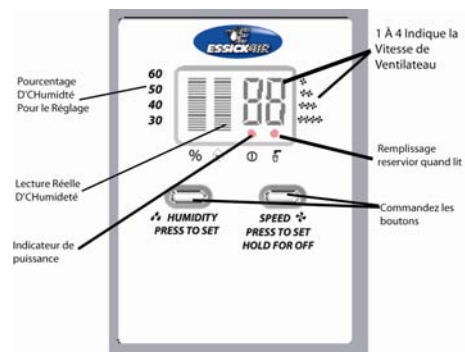
- 8) Enlevez les deux récipients.
- 9) Appuyez sur les deux loquets pour enlever la grille et les filtres.
- 10) Remettez les filtres et la grille en place, les loquets s'enclencheront.
- 11) Remettez les récipients en position originale (**Voir Figure B**).

NOTA : Nous recommandons l'utilisation du traitement Bacteriostat Bernis by Essick numéro 1970 à chaque remplissage du récipient d'eau afin d'éliminer la croissance des bactéries. Ajoutez le bactériostat selon les directives inscrites sur le récipient puis serrez bien le capuchon sur le récipient.

NOTA : Un débordement résultera en dommage d'eau.

FONCTIONNEMENT

- 1) Branchez le cordon d'alimentation sur la prise murale. Votre humidificateur est maintenant prêt à être utilisé. L'humidificateur doit être placé à au moins DIX centimètres (4 po) de tout mur et loin de toute bouche d'air chaud. Un débit d'air libre qui entre dans l'appareil assure une meilleure efficacité de rendement.
- 2) La commande digitale vous permet de régler l'appareil à une vitesse basse pour un fonctionnement silencieux et à une vitesse plus élevée afin d'obtenir un rendement maximum.
- 3) **Pour le fonctionnement initial**, appuyez une fois sur le bouton de vitesse pour le réglage sommeil et appuyez continuellement sur le bouton pour augmenter la vitesse désirée. **POUR ARRÊTER l'unité**, appuyez sur le bouton de vitesse pendant deux secondes, ou maintenez le bouton jusqu'à ce que OFF s'affiche.
- 4) Pour profiter de l'humidificateur digital, appuyez sur le bouton de vitesse pour tout réglage autre que OFF. Ensuite ajustez le réglage d'humidité en utilisant les boutons up et down. L'humidité augmentera de 5%. Lorsque le niveau d'humidité de la pièce dépasse le réglage d'humidité, l'humidificateur s'arrêtera. Lorsque le niveau d'humidité tombe sous le réglage d'humidité, l'humidificateur s'allumera automatiquement.
- 5) Le témoin lumineux de remplissage indique lorsque l'appareil est complètement vide. Le moteur s'arrête aussi. Pour remplir, reportez-vous à l'Étape 4 - Information Importante de Remplissage.



NOTA : En cas de *condensation importante*, un réglage sur une moindre vitesse est recommandé.

MISE EN GARDE : Débranchez l'appareil avant le remplissage, le nettoyage et l'entretien. Maintenez toujours la grille sèche.

SOINS ET ENTRETIEN

Le fait de nettoyer régulièrement votre humidificateur aide à éliminer les odeurs et la croissance de bactérie et de fungus. Normalement, l'eau de javel est un bon désinfectant et peut être utilisée dans le plateau et les réservoirs d'eau après nettoyage.

Nous recommandons de nettoyer l'humidificateur au moins une fois toutes les deux semaines afin d'obtenir de votre humidificateur des conditions optimales pour l'environnement.

Nous recommandons, également, l'utilisation du traitement Bacteriostat Essick Air à chaque remplissage du récipient d'eau afin d'éliminer la croissance éventuelle des bactéries. Ajoutez le bactériostat selon les directives inscrites sur le récipient d'eau. Veuillez composer le 1-800-547-3888 afin de passer commande du traitement Bacteriostat portant la référence numéro 1970.

- 1) Éteignez l'appareil complètement et débranchez-le.
- 2) Mettez la base et les récipients dans l'évier et enlevez les récipients.
- 3) Soulevez le filtre à mèche en laissant l'eau s'écouler. Rincez les filtres à mèche sous de l'eau fraîche uniquement. N'utilisez pas de savon, de détergent ni d'autres nettoyeurs sur le filtre à mèche. Laissez-le s'égoutter dans l'évier.

DÉTARTRAGE

- 4) Videz l'eau contenue dans le réservoir et les récipients d'eau. Remplissez les récipients et le réservoir à moitié avec de l'eau et rajoutez 1 tasse de vinaigre non dilué. Laissez agir pendant 20 minutes. Videz la solution.
- 5) Mouillez un chiffon doux avec du vinaigre blanc pur et essuyez le récipient pour enlever les dépôts. Rincez abondamment le réservoir avec de l'eau fraîche pour enlever les dépôts et la solution nettoyante avant de désinfecter.

DÉSINFECTION DE L'APPAREIL

- 6) Remplissez de moitié les récipients et le réservoir avec de l'eau et rajoutez 1c. d'eau de javel dans chacun des deux. Mouillez toutes les surfaces du boîtier, ensuite laissez agir la solution pendant 20 minutes puis rincez avec de l'eau jusqu'à ce que l'odeur

de javel soit partie. Séchez avec un chiffon doux. Vous pouvez essayer les parois extérieures de l'appareil à l'aide d'un chiffon doux mouillé avec de l'eau fraîche.

- 7) Remplissez l'appareil et remontez-le selon les directives de l'**ASSEMBLAGE**.

ENTREPOSAGE L'ÉTÉ

- 1) Nettoyez l'appareil tel qu'indiqué dans le chapitre portant sur les « Soins et l'entretien ».
- 2) Jetez le filtre à mèche usé et toute l'eau qui serait restée dans le réservoir. Laissez le boîtier sécher complètement avant de le ranger. **N'entrez pas** l'appareil avec de l'eau dans les récipients ou dans le réservoir.
- 3) N'entrez pas l'appareil dans un grenier ou dans un endroit où la température est élevée.
- 4) Installez de nouveaux filtres à mèche avant le début de la saison.

HOME COMFORT DIVISION ONE-YEAR LIMITED WARRANTY

The Bemis by Essick Air humidifier warranty covers defects in materials and workmanship for a period of one year from date of retail purchase. This warranty applies only to the original purchaser of the product.

Within the first 12 months from the date of purchase, Essick Air will repair or replace, at its discretion, any defective part of the humidifier covered by this warranty.

This warranty gives you specific legal rights, and you may also have other rights which vary from state to state or province to province.

This warranty does not cover damage resulting from misuse or abuse of the humidifier, accidents or alterations to the product, commercial use or damage during shipment. Misuse includes malfunctions caused by negligence in cleaning or parts fouled with mineral deposits due to hard-water conditions.

Alterations to the product include the substitution of non-Bemis by Essick Air brand components including, but not limited to, wicks.

If service becomes necessary, take or send the product to any Bemis by Essick Air service center in your area. To locate one call 1-800-547-3888.